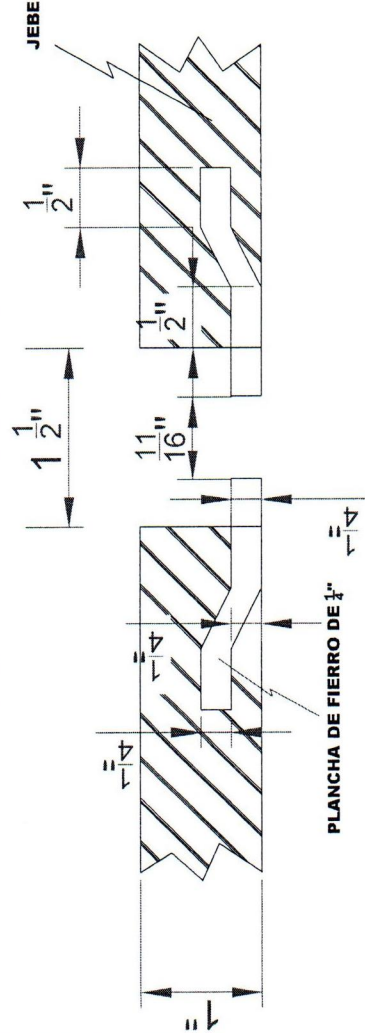

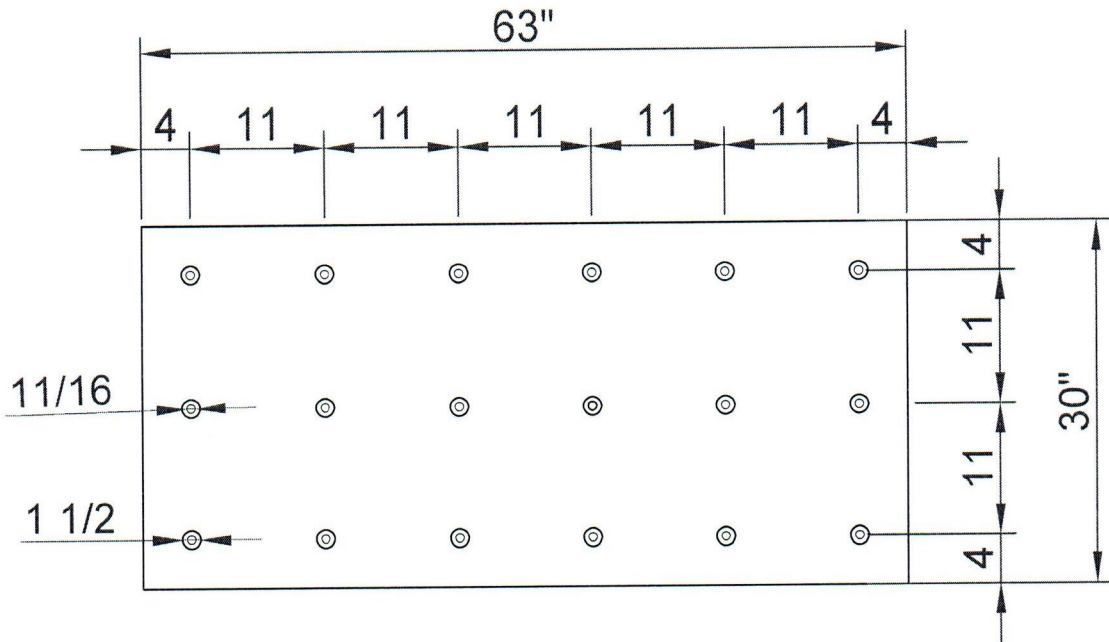


DETALLE DE AGUJERO

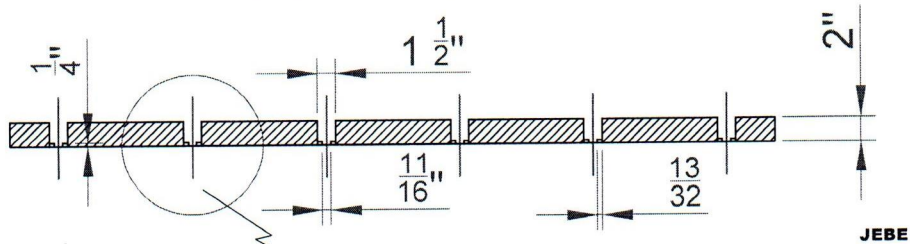


 COMIBOL EMPRESA MINERA COLQUIRI	EMPRESA MINERA COLQUIRI	
	MANTENIMIENTO Y SERVICIOS	
		COLQUIRI - BOLIVIA
PROYECTO: PLANCHAS LATERALES DE JEBE PARA SKIP DE 1" WINCHE PHB (CUADRO VICTORIA) DUREZA 80 SHORE		
Escala: 1:10	Pedido Por: C. VELASCO	Tipo: A
Lamina: PL-WV-003-2014	Revisado por: C. VELASCO	
Fecha: AGOSTO 2014	Revisado por:	
Dibujo: C. VELASCO	VºGrº:	

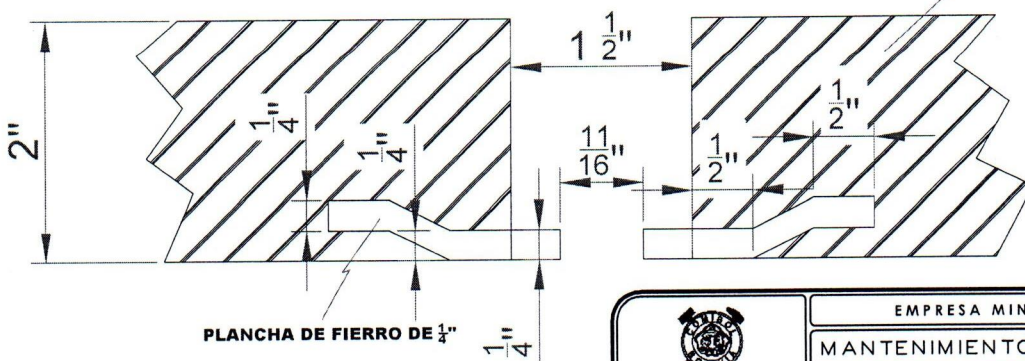
VISTA FRONTAL



VISTA LATERAL




DETALLE



PLANCHA DE FIERRO DE 1/4"

JEBE

 COMIBOL EMPRESA MINERA COLQUIRI	EMPRESA MINERA COLQUIRI		
	MANTENIMIENTO Y SERVICIOS		
	COLQUIRI - BOLIVIA		

Proyecto: PLANCHA DE JEBE PARA SKIP DE 2" WINCHE PHB (CUADRO VICTORIA) DUREZA 80 SHORE			
Escala: 1: 10	Pedido Por: C. VELASCO	Tipo	
Lamina : PL-WV-002-2014	Revisado por : C. VELASCO		
Fecha: AGOSTO 2014	Revisado por :		
Dibujo: C. VELASCO	VºBº :		