



INDUSTRIAS IMIM S.A.C.

FABRICACION - REPARACION - ALQUILER DE EQUIPOS MINEROS .

**LOCOMOTORA ELECTRICA
A TROLLEY**

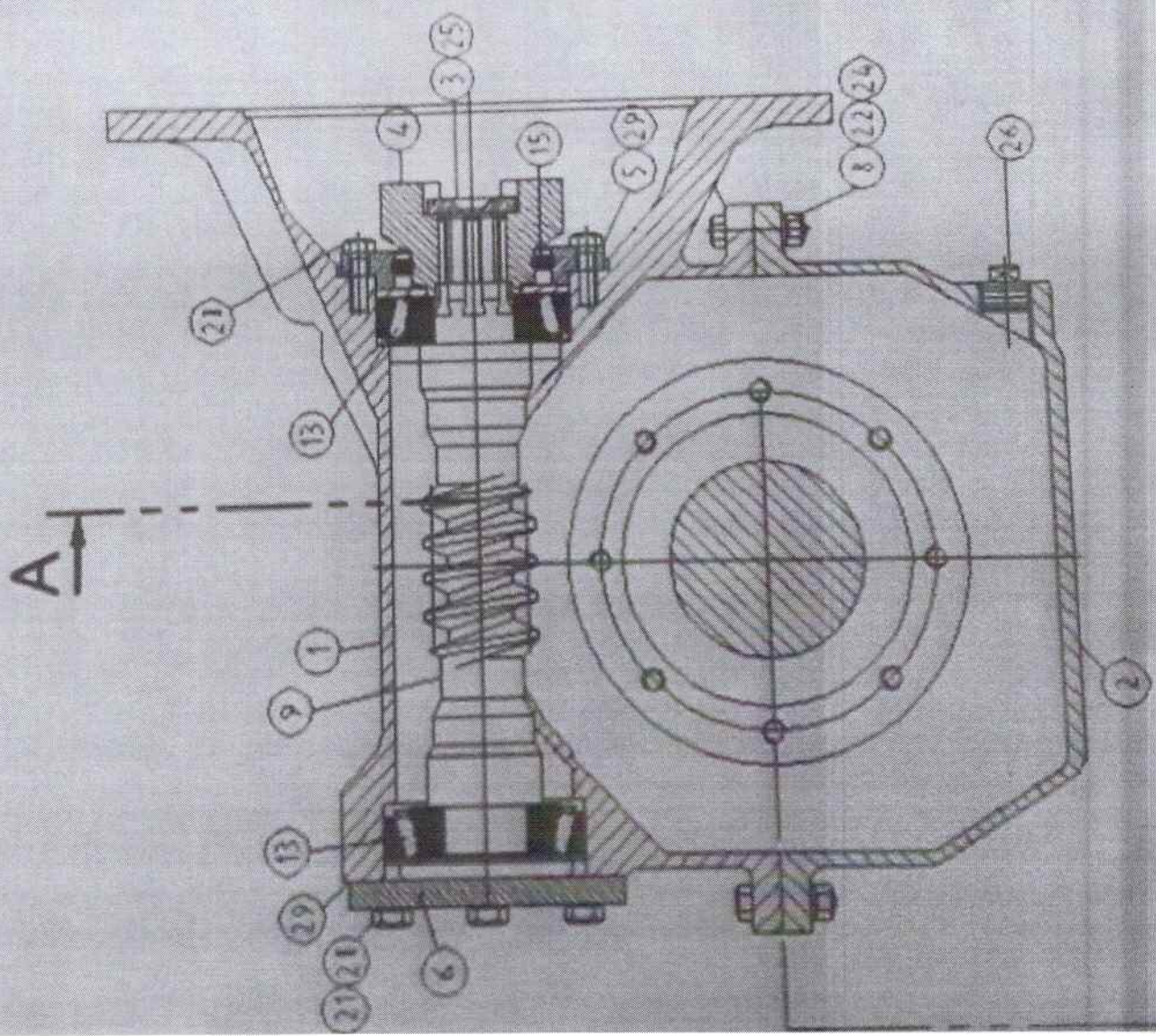
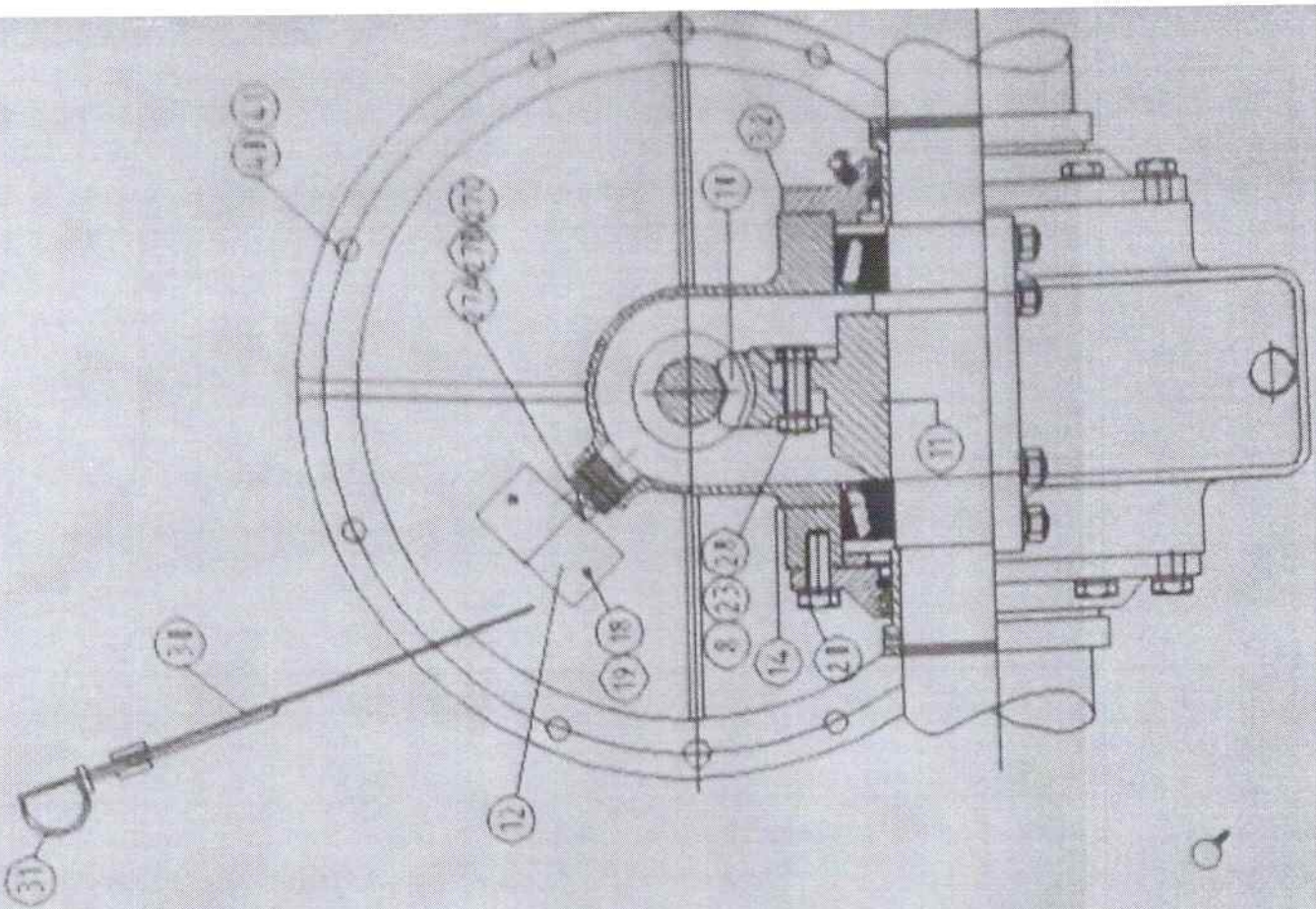
MODELO: LTC 10

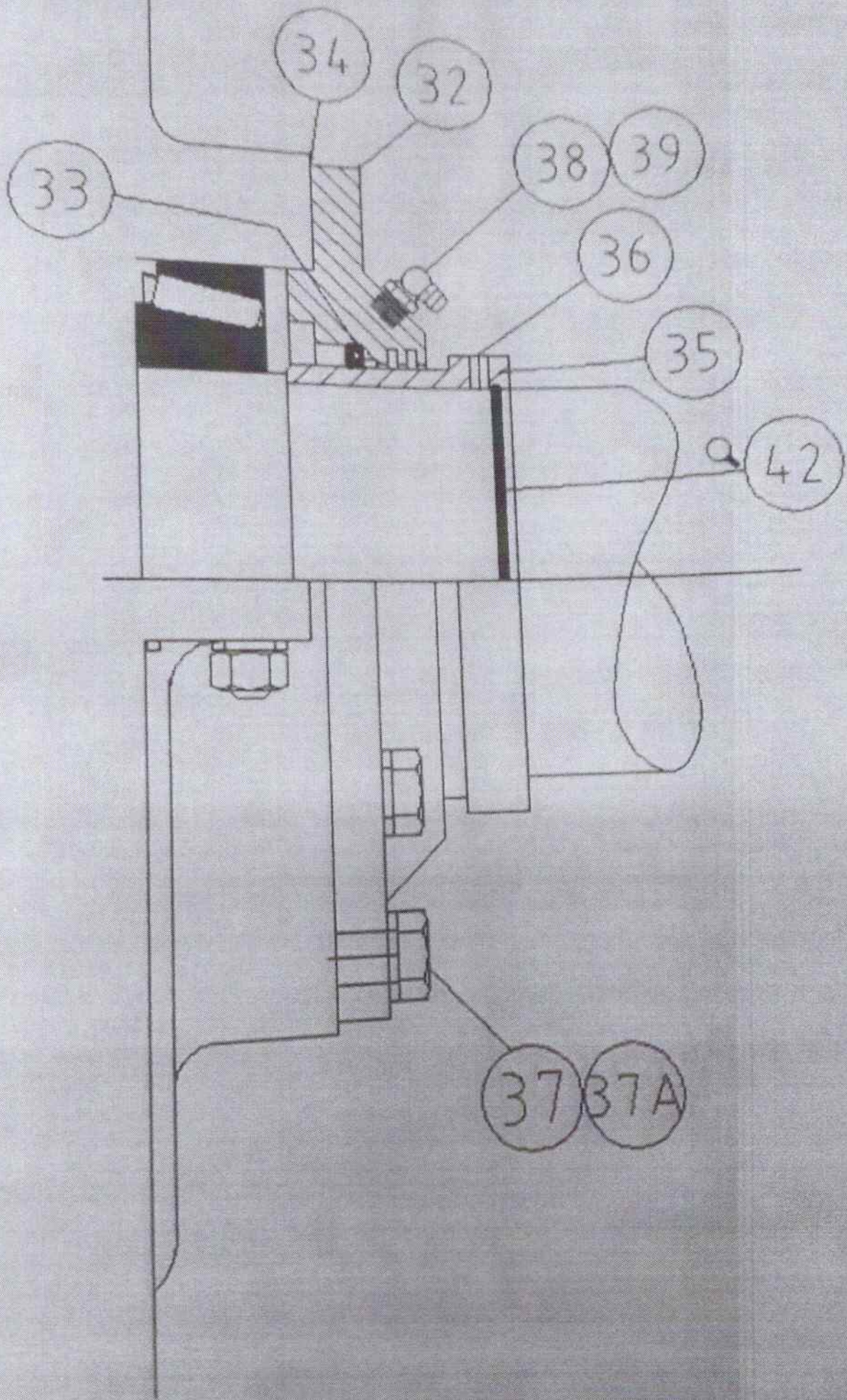
CAPACIDAD: 10 TN

SERIE: 10 - 552 / 3363 / LTC-10

TROCHA: 600 mm

CLIENTE: CIA MINERA COLQUIRI



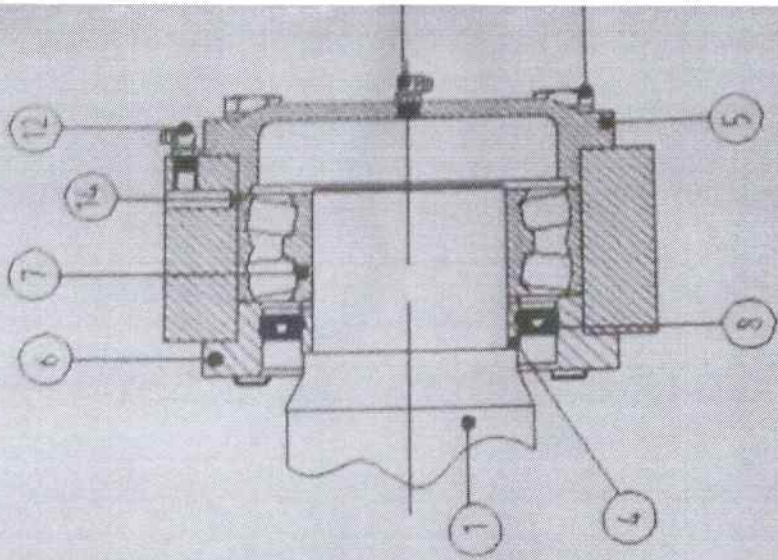
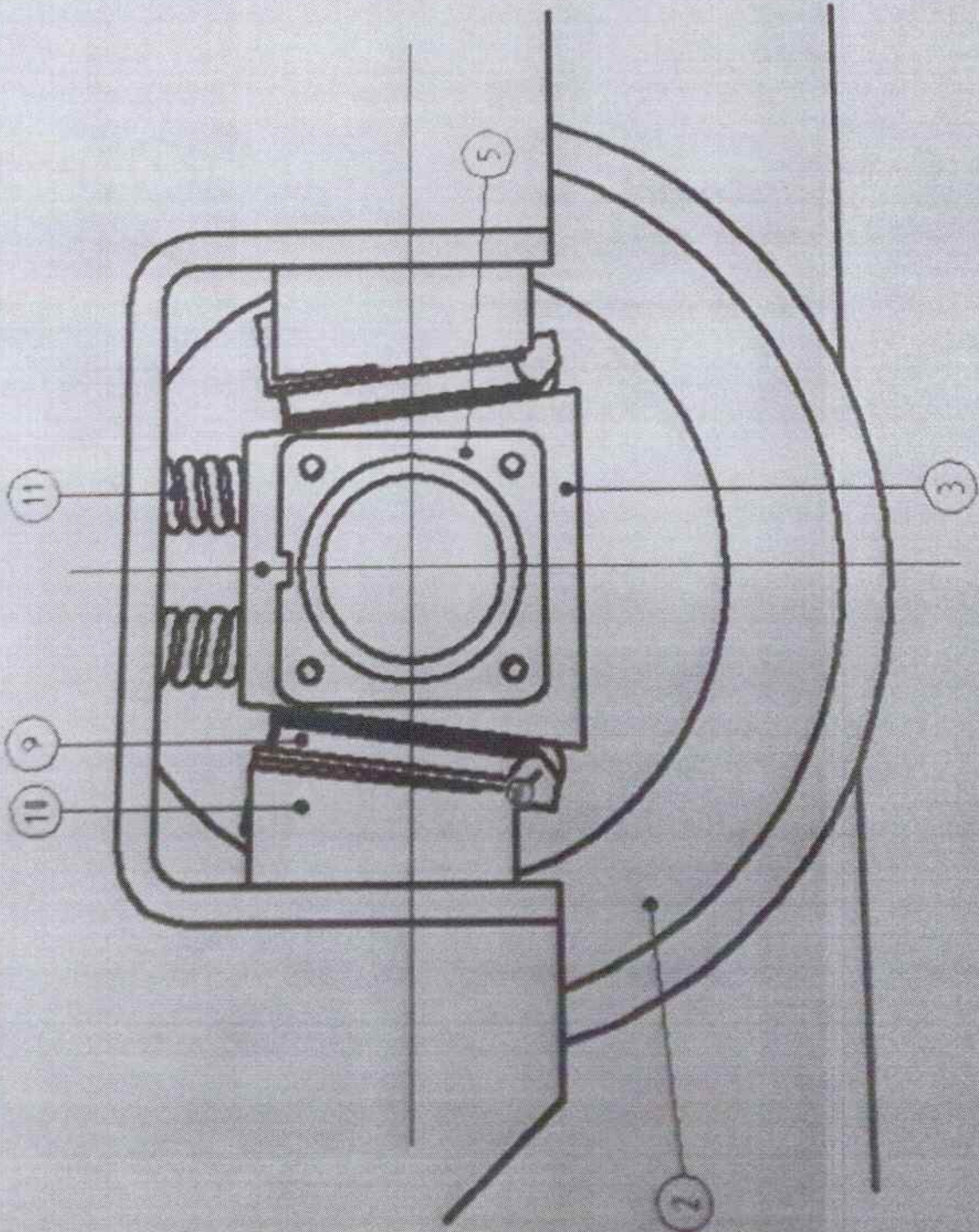


Ref.	Cant.	N° Parte	Descripción
SD 656B/1	1	C 4748/2	Caja de transmisión parte sup
SD 656B/2	1	C.4748/3	Caja de transmisión parte inf
SD 656B/3	1	C 4751/2	Arandela especial para perno Flat
SD 656B/4	1	C 4753/1	Semi acoplamiento, caja de velocidad
SD 656B/5	1	C.4760/1	Tapa del soporte interior
SD.656B/6	1	C 4760/2	Tapa del soporte exterior
SD.656B/8	16	C.4760/4	Perno Hex
SD 656B/9	1	C.5354/1	Eje tornillo sin fin, caja de velocidad
SD 656B/10	1	C.5354/2	Corona
SD.656B/11	1	C 4762/1	Porta corona
SD.656B/12	1	C.4759/13	Cubierta
SD 656B/13	2	C.4759/14	Rodamiento cónico - TIMKEM
SD.656B/14	2	C 4759/14	Rodamiento cónico - TIMKEM
SD.656B/15	1	C 4759/15	Reten
SD 656B/18	2	C 4759/18	Tornillo hexagonal. 1/4" UNC- 2Ax5/8"long
SD.656B/19	2	C.4759/19	Arandela Grover de 1/4" dia.
SD.656B/20	12	C 4759/20	Tornillo de tapa del soporte exterior 1/2" UNF x 1 1/4"
SD.656B/21	8	-----	Arandela Grover de 1/2" dia.
SD.656B/22	8	C.4759/22	Tuerca hexagonal 5/8" UNC
SD.656B/23	8	C.4759/23	Tuerca hex. Ranurada, 5/8" UNC
SD.656B/24	20	C.4759/24	Arandela Grover 5/8" dia.
SD.656B/25	1	C.4759/25	Perno Flat
SD.656B/26	3	C.4759/27	Tapón, 1" BSP
SD.656B/27A	1	C.5042/8	Engrasador Hex. 1" BSP
SD.656B/27B	1	C.5042/7	Cubo, 1" BSP
SD.656B/27C	1	C.5242/6	Tapón de respiradero
SD.656B/28	8	C.6189/28	Pasador 1/8" dia. x 1 1/4" long
SD.656B/29	2	-----	Shim de 0.25mm de espesor
SD.656B/30	1	C.4760/5	Tubo



Cant.	N° Parte	Descripción
1	C 5526/1	Varilla para comprobar el nivel de aceite
2	70747/1	Tapa de extremo del soporte del eje
2	C 6189/16	Reten
2	-----	Shim de 0.25mm de espesor
2	70743/1	Manguito
2	C 6189/36	Tornillo prisionero c/hueca, 3/8" UNC x 5/8" long (para el manguito)
0	IM-2418-1111	Tornillo hexagonal, 5/8" UNC- 13/4" long
10	C 3675/25	Arandela 5/8"
-	C 6189/37	Engrasador
-	C 6189/38	Adaptador para engrasador
-	IM-2513-1111	Perno Hex 5/8" x 2"
-	C 3675/25	Arandela de 5/8"
-	IM-10466	O-ring

WHEELS, AXLES AND AXLEBOXES SD.787



WHEELS, AXLES AND AXLEBOXES SD. 787

Ref.	Cant.	N° Parte	Descripción
SD 787/1	2	C 7219/1	Axle
SD 787/2	4	C 7231/1	Rail Wheel (tyre not separate)
SD 787/3	4	IM-7612-1111	Axle Box
SD 787/4	4	C 3135/3	Bearing Spacer
SD 787/5	4	C 3135/1	Bearing Cap (outer)
SD 787/6	4	C 3135/2	Bearing Cap (inner)
SD 787/7	4	C 3568/14	Spherical Roller Bearing 23218
SD 787/8	4	C 3568/15	Reten
SD 787/9	8	C 4582/1	Chevron
SD 787/10	8	IM-10152/4	Porta Chevron
SD 787/11	8	119756	Resorte de Suspensión
SD 787/12	8	IM-586	Grasera NPT 1/8"
SD 787/13	16	-----	Perno Hexagonal 5/8" x 4.5"
SD 787/13A	16	-----	Arandela 5/8"
SD 787/14	1	-----	Perno de 3/8" (para punto de tierra)