

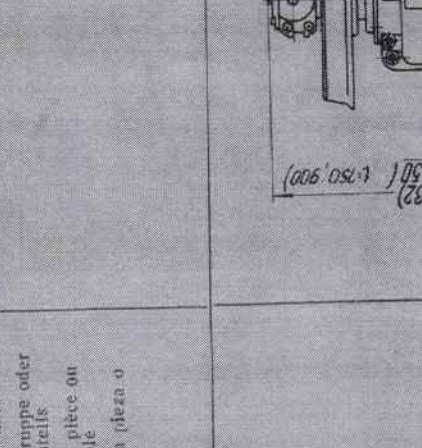
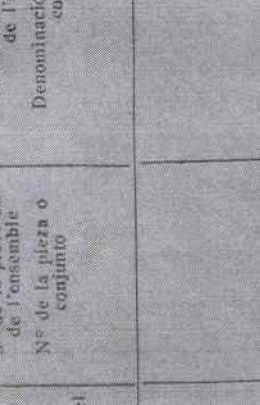
R · MOSKVA **ENERGOMACHEXPOR**

Рудничный контактный электровоз

Mine trolley-wire locomotive

Fahrdraht-Grubenlokomotive

ОСНОВНЫЕ ДЕТАЛИ И УЗЛЫ ОБОРУДОВАНИЯ ЭЛЕКТРОВОЗА 10КР2, ПОСТАВЛЯЕМЫЕ ПО ДОПОЛНИТЕЛЬНОМУ ЗАКАЗУ
 PRINCIPAL PARTS AND UNITS OF 10KP2 LOCOMOTIVE SUPPLIED ACCORDING TO ADDITIONAL ORDER
 BAUGRUPPEN UND MASCHINENTEILE ZUR FAHRDRAHTLOKOMOTIVE 10KP2, DIE AUF SONDERBESTELLUNG GELIEFERT
 WERDEN
 PRINCIPAUX ENSEMBLES ET PIÈCES DE L'ÉQUIPEMENT DE LA LOCOMOTIVE ÉLECTRIQUE 10KP2 LIVRES SUR DEMANDE
 PIEZAS Y CONJUNTOS FUNDAMENTALES DEL EQUIPO DE LA LOCOMOTORA ELÉCTRICA 10KP2 QUE SE SUMINISTRAN A
 PEDIDO APARTE

№ позиции на чертеже детали Ref. No. in unit drawing Bezeichnung part Zeichnung Réfère sur le dessin de l'ensemble N° de la posición en el diseño del conjunto	№ детали или узла No. of part or unit Bauelementen- oder Maschinenteil-Nr. N° de la pieza ou de l'ensemble N° de la pieza o conjunto	Наименование детали или узла Name of part or unit Benennung der Bauelemente oder Maschinenteile Dénomination de la pièce ou de l'ensemble Denominación de la pieza o conjunto	Эскиз Sketch Skizze Croquis Croquis	Материал Material Werkstoff Materian Material	Вес, кг Weight, kg Masse, kg Poids, kg Peso, kg
10КР2-2К		Холодовая часть Running gear Fahrwerk Train de roulement Tren de rodaje		Сборная конструкция Assembled Sammelkonstruktion Construction composée Conjunto	1332 (1375)
10КР2-2.2К		Колесная пара (в сборе) Wheel set (assembled) Radsatz (komplett) Essieu monté (assemblé) Par de ruedas (armado)		Сборная конструкция Assembled Sammelkonstruktion Construction composée Conjunto	973 (616)

91,0

Сталь, бандажи
OST/НКТП3113

Band steel OST/НКТП3113

Reifenstahl OST/НКТП3113

Acier pour bandages
OST/НКТП3113

Acero para bandajes
OST/НКТП3113

33,0

Сборная конструкция
Assembled

Sammelkonstruktion

Construction composée

Conjunto

22,2

Материал верхнего и нижнего
корпуса — сталь 35ЛТ

Material of upper and lower
housing — 35ЛТ steel

Oberes und unteres Gehäuse
aus Stahl 35ЛТ

Acier 35ЛТ pour les deux par-
ties du boîtier

Material de los cuerpos, supe-
rior e inferior; acero 35ЛТ

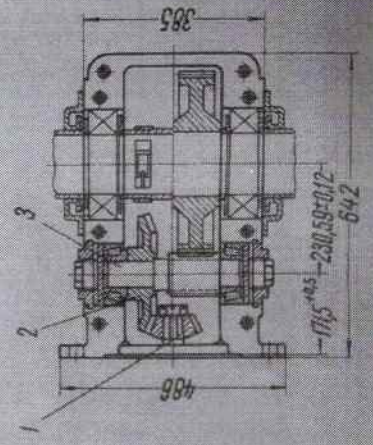
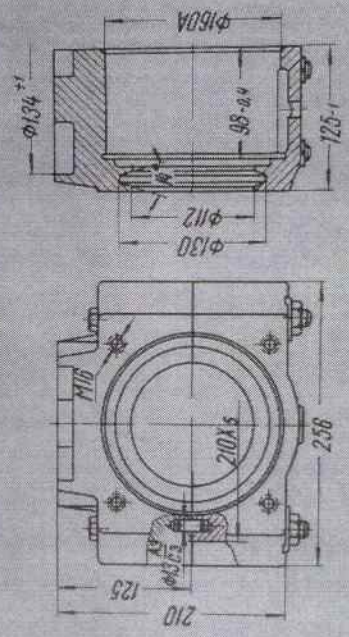
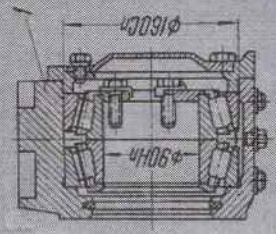
237

Сборная конструкция
Assembled

Sammelkonstruktion

Construction composée

Conjunto



Бандаж
Bandage

Буца (и сбор)
Axle box (assembled)

Корпус буцы (с сбор)
Axle box housing (assembled)

Редуктор $i = 11$
Reduction gear $i = 11$

10KP2-1K

10KP2-2-3

10KP2-2-3-01

10KP2-2-1K