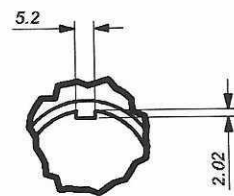
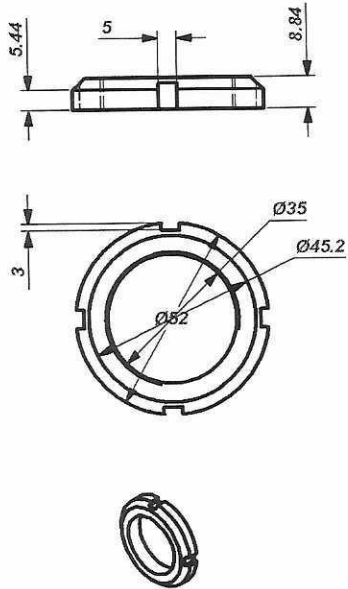


F (1:2)



TUERCA PARA AJUSTE DE RUEDA



ARANDELA DE SEGURIDAD

