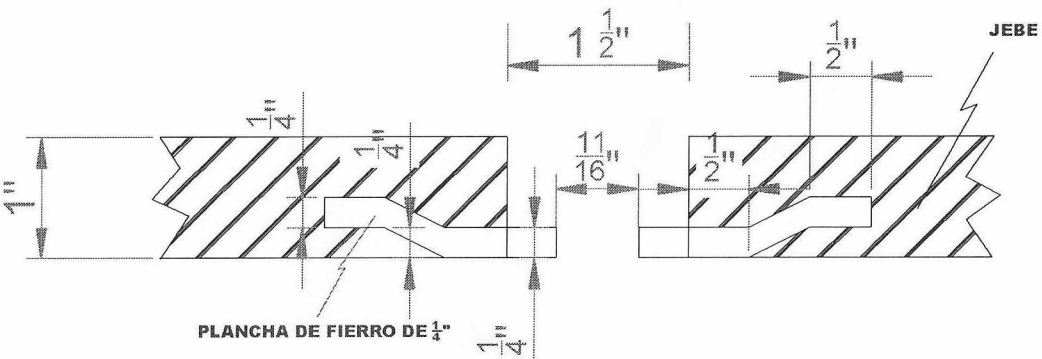


DETALLE DE AGUJERO



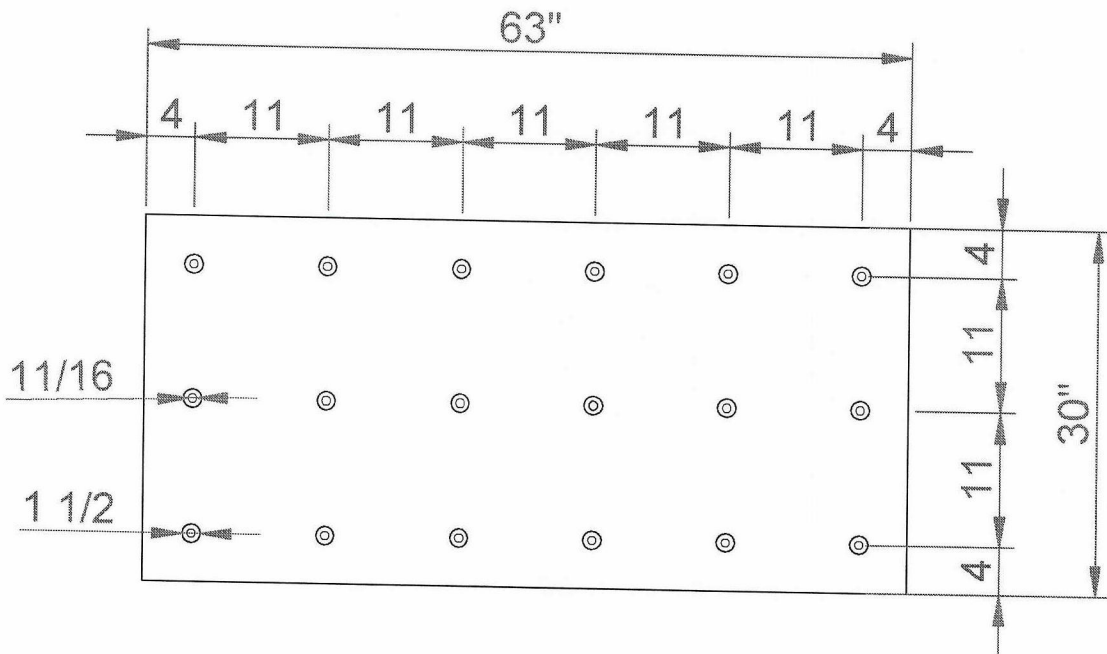
PLANCHA DE FIERRO DE 1/4"

 COMIBOL EMPRESA MINERA COLQUIRI	EMPRESA MINERA COLQUIRI		
	MANTENIMIENTO Y SERVICIOS		
	COLQUIRI - BOLIVIA		

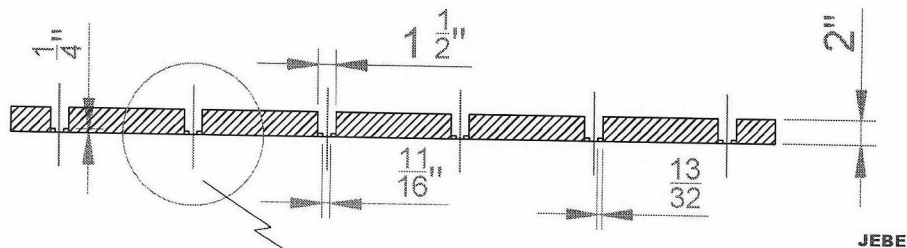
Proyecto:			
PLANCHAS LATERALES DE JEBE PARA SKIP DE 1" WINCHE PHB (CUADRO VICTORIA) DUREZA 80 SHORE			
Escala:	1: 10	Pedido Por:	C. VELASCO
Lamina:	PL-WV-003-2014	Revisado por:	C. VELASCO
Fecha:	AGOSTO 2014	Revisado por:	
Dibujo:	C. VELASCO	VºBº:	

A

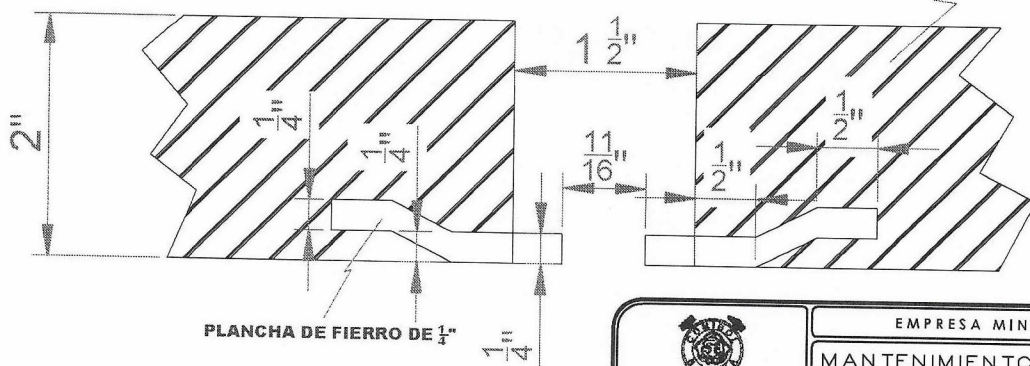
VISTA FRONTAL



VISTA LATERAL



DETALLE



PLANCHA DE FIERRO DE 1/4"

JEBE

 COMIBOL EMPRESA MINERA COLQUIRI	EMPRESA MINERA COLQUIRI		
	MANTENIMIENTO Y SERVICIOS		
	COLQUIRI - BOLIVIA		

Proyecto: PLANCHA DE JEBE PARA SKIP DE 2" WINCHE PHB (CUADRO VICTORIA) DUREZA 80 SHORE			
Escala: 1:10	Pedido Por: C. VELASCO	Tipo: A	
Lamina: PL-WV-002-2014	Revisado por: C. VELASCO		
Fecha: AGOSTO 2014	Revisado por:		
Dibujo: C. VELASCO	VºBº:		